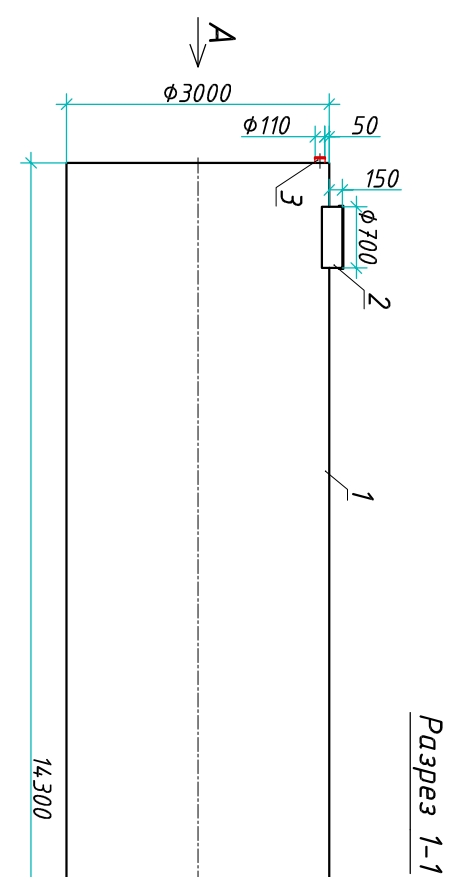
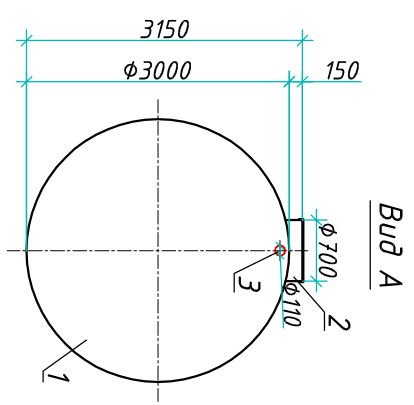


Резервуар "BioPlast ERG 100-3000/14300"

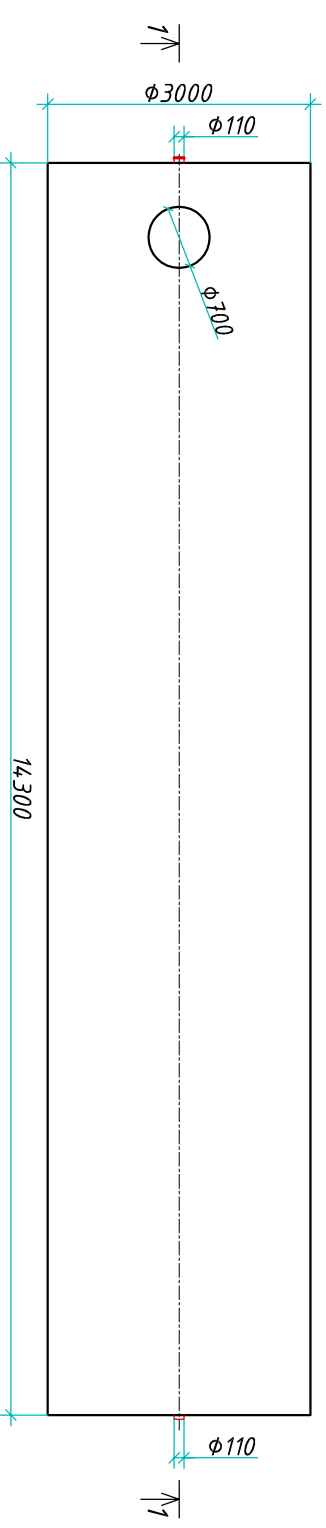
Приложение N _____
 К договору поставки N _____ от _____
 Спецификация N _____



Разрез 1-1



Вид А



Вид сверху

Транспортный вес оборудования – 3089 кг
 Вес оборудования в аварийном состоянии – 104200 кг

Экспликация оборудования и сооружений N _____

Поз.	Наименование	Кол-во	Мат-ал	Примечание
1	Корпус	1	ПП	D=3000мм, L=14300мм
2	Горловина с крышкой	1	ПП	D=700мм, H=150мм
3	Подводящий патрубок (распред./муфта)	1	ПП	DN/OD 110
4	Отводящий патрубок	1	ПП	DN/OD 110

Дата _____
 Подпись _____ М.П. _____
 Дата _____
 Подпись _____ М.П. _____

ООО "Биорэй"

Резервуар

Изм.	Лист	Документ	Подпись	Дата
Разраб.	Нижник Е.Ю.			
Проектир	Шильев В.В.			

www.biorey.com т.+7 (861) 212-97-00

Резервуар		
Страница	Лист	Листов
	1	1



Инв. N подл.	Подпись и дата	Взам. инв. N